

CAPACITOR 기술 정보

중성선 변류기 (NCT) 보호방식

- NCT 보호방식은 커패시터 고장을 검출하기 위해 사용되는 가장 보편화 된 보호방식입니다.
- 중성점 비접지 방식은 그림 (A)와 같이, Double-Y 결선을 하고 두 중성점 간에 NCT를 연결하여구성합니다. 중성점 접지 방식은 그림 (B)와 같이, Single-Y결선을 하여 중성점과 대지 간에 NCT가 연결 됩니다.
- 단기 커패시터 내부 소자고장이 발생하는 경우, 중성점 간 또는 중성점-대지 간에 고장전류가 설치된 NCT를 거쳐 흐르게 됩니다.
- NCT와 연결된 계전기가 고장전류를 감지하고 차단신호를 차단기 측으로 보내어 계통으로부터 커패시터 뱅크를 분리합니다.
- NCT에 흐르는 고장전류는 커패시터 뱅크 용량, 커패시터 결선 및 퓨즈 종류에 따라 결정되기 때문에, NCT 전류비는 일반적으로 고장전류 계산 값이 결정된 후에 확정됩니다.

NCT 방식 결선도 (Neutral Current Transformer)

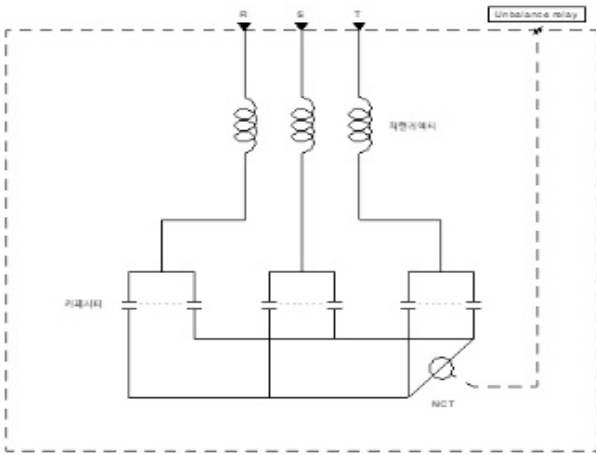


그림 (A) 비접지 Double-Y 결선방식

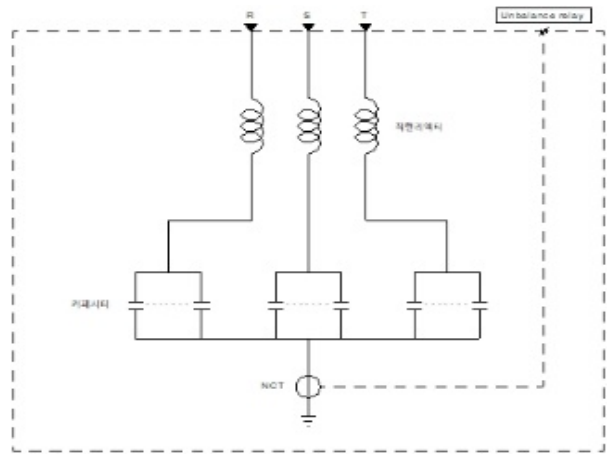


그림 (B) 접지 Single-Y 결선방식



NCT 보호방식 커패시터 뱅크