

CAPACITOR 기술 정보

전압차동 (Voltage Deviation) 보호방식

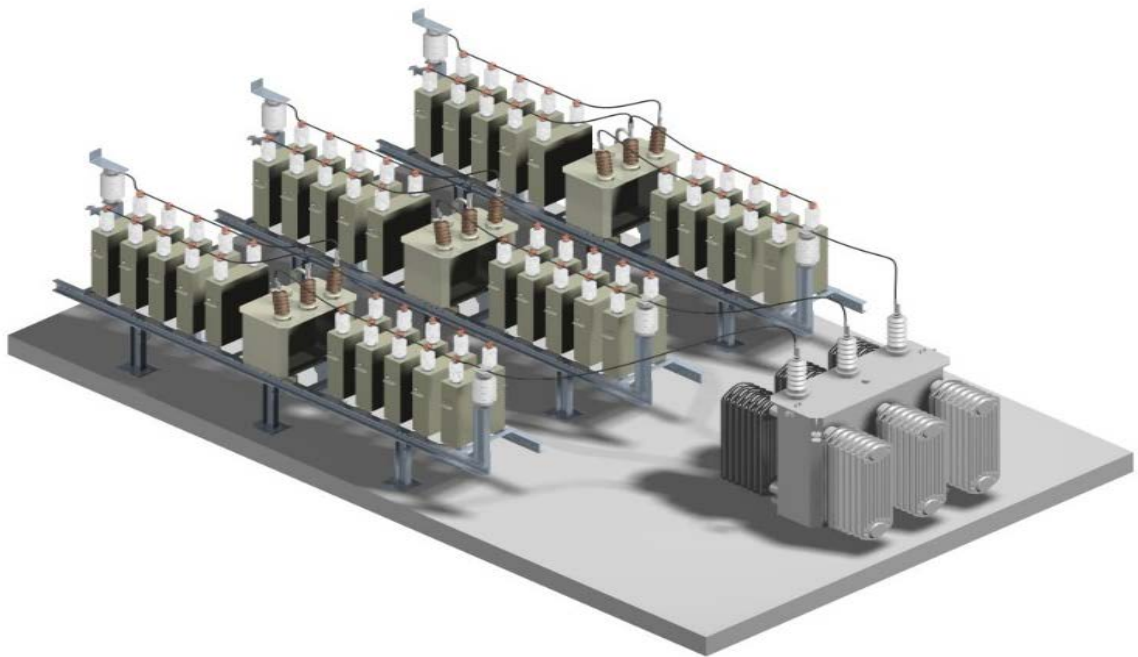
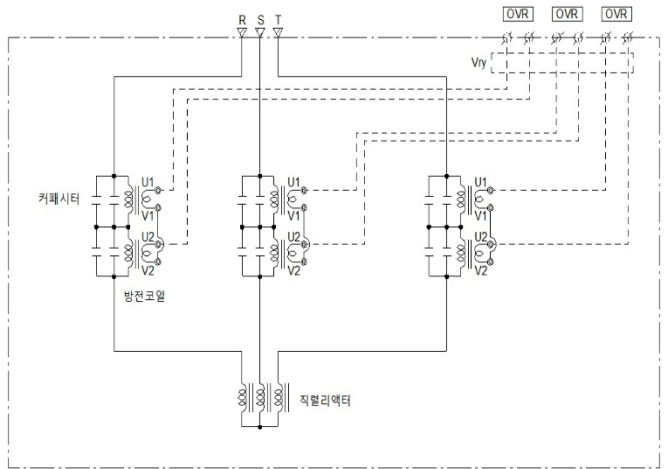
- 전압차동 보호방식은 계통 및 커패시터 뱅크 고유의 불평형에 대해 영향을 받지 않습니다. 이 보호방식은 3대의 단상 과전압 계전기를 적용하기 때문에 단기콘덴서 고장 시 고장 상 발견이 가능합니다.
- 고장 전압은 첫 번째와 두 번째 병렬군 간 전압을 비교하여 얻어지며, 정상 운전시에는 두 병렬군 간 전압 차이가 없지만, 단위 커패시터에 고장이 발생하는 경우 전압차가 발생하며, 계전기를 통하여 차단기를 차단하게 됩니다.

전압차동 불평형 전압 산출식

$$V_{ry} = \frac{3V_C}{3P(S-1)+2}$$

- V_{ry} : 고장 시 불평형 전압
- V_C : 방전코일 2차측 정격전압
- P : 커패시터 외부 병렬 수
- S : 커패시터 내부 직렬 수

전압차동 방식 결선도 (Voltage Deviation)



전압차동 보호방식 커패시터 뱅크