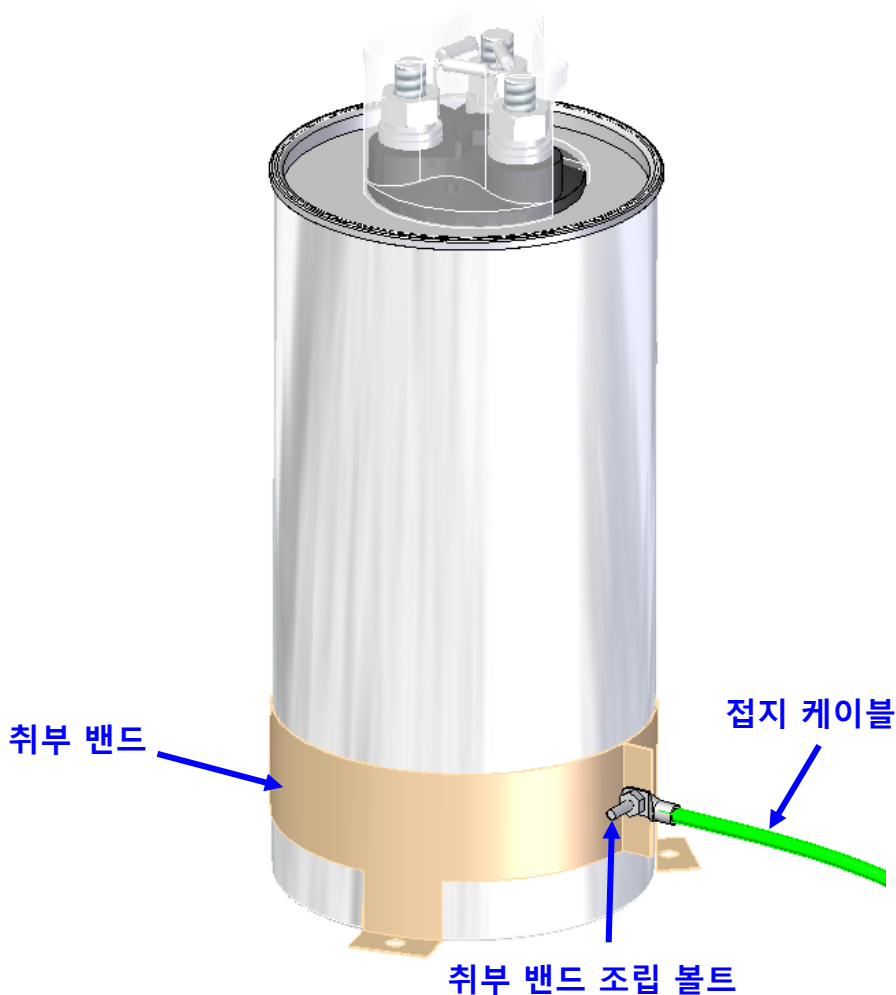


저압 전력용 커패시터 접지 방법

- 저압 전력용 커패시터 사용중 고장이나 기타 원인으로 인해 발생하는 누전 현상으로부터 인체의 안전을 확보하기 위해 반드시 접지를 하여야 합니다.
- 접지방식은 한국전기 설비규정(KEC)를 참고 하시길 바랍니다.

저압 전력용 건식 커패시터

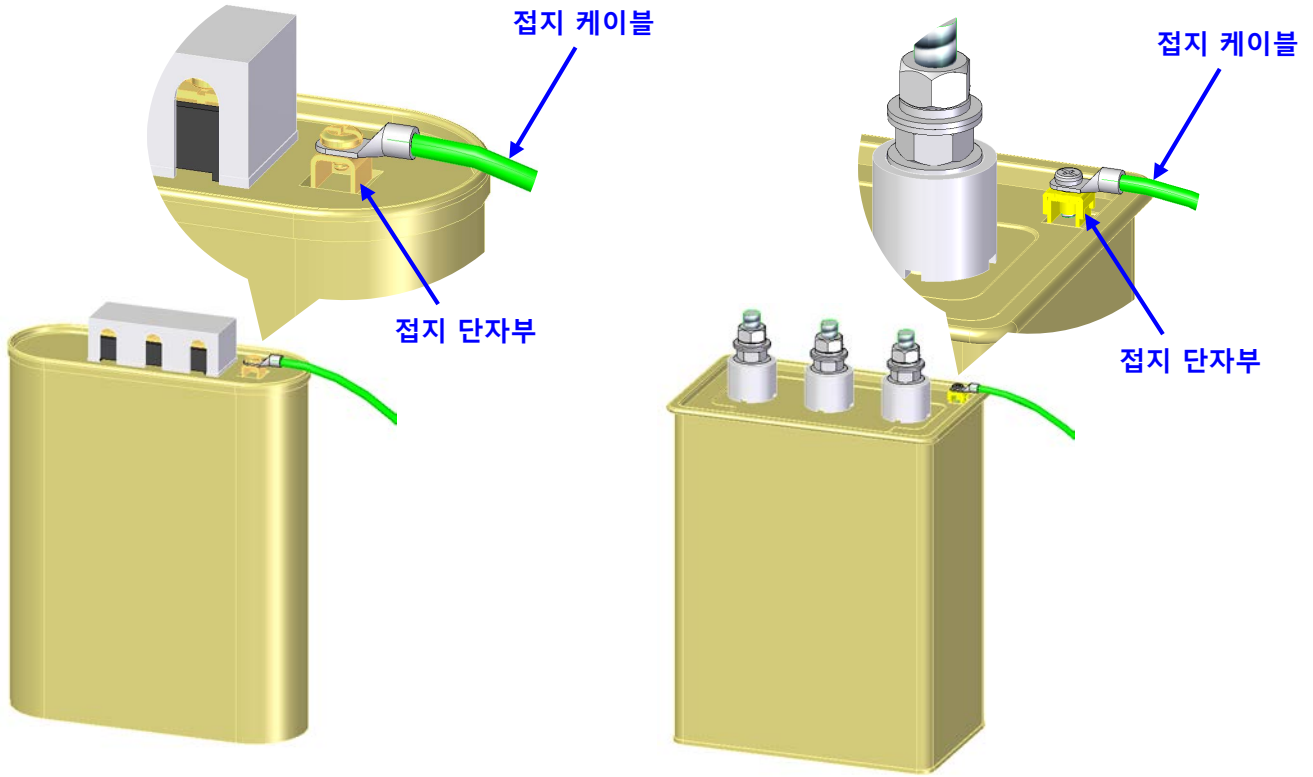
- 저압 전력용 건식 커패시터의 외함은 AL 재질이며, 별도의 페이팅 처리는 되어있지 않습니다.
- 아래 그림과 같이 제품에 동봉된 취부 밴드 조립 볼트에 O-ring 단자를 활용하여 접지 케이블을 설치 하시길 바랍니다.



CAPACITOR 기술 정보

저압 전력용 유입식 커패시터 - 중용량

- 저압 전력용 중용량 유입식 커패시터의 외함은 페이팅 처리가 되어 있습니다.
- 아래 그림과 같이 제품 상부 커버에 조립되어 있는 접지 단자부에 O-ring 단자를 활용하여 접지 케이블을 설치 하시길 바랍니다.



저압 전력용 유입식 커패시터 - 대용량

- 저압 전력용 대용량 유입식 커패시터의 외함은 페이팅 처리가 되어 있습니다.
- 아래 그림과 같이 제품 손잡이에 조립되어 있는 접지 단자부에 접지 케이블을 설치 하시길 바랍니다.

