

CAPACITOR 기술 정보

저압커패시터 단상(삼상) 겸용 제품 결선법

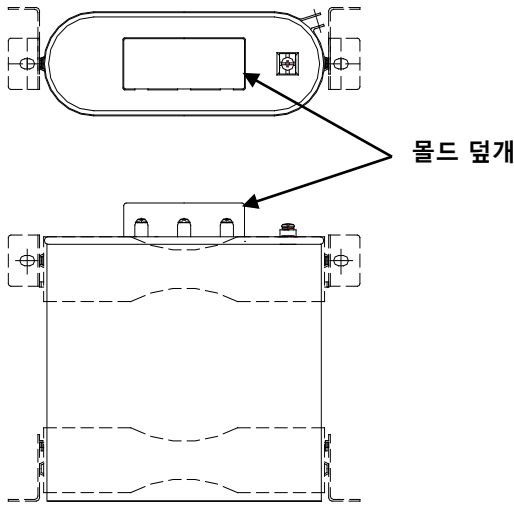


CAPACITOR 기술 정보

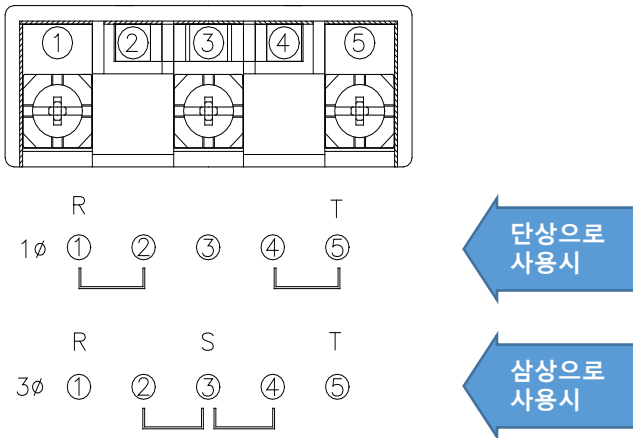
저압 커패시터 단상(삼상) 겸용 제품 결선법

- 타원형(Oval type) 저압 커패시터(형식명 SMS - Series)는 제품 인출 몰드 부분의 금구를 변경하여 단상/삼상의 변환이 가능합니다.
- 단상/삼상 제품의 결선은 다음 그림을 참조하여 주십시오.
- 자세한 결선도는 제품의 몰드 뒷개 안쪽에 표기되어 있습니다.

단상/삼상 겸용 제품 형상



단상/삼상 결선 방법



- 단상으로 사용할 경우 ① ~ ⑤ 단자 중에 ①와 ②를 결합하고, ③와 ④을 결선하면 됩니다.
- 삼상으로 사용할 경우 ① ~ ⑤ 단자 중에 ②, ③, ④을 결선하면 됩니다.